

**SEEBRI™**

brometo de glicopirrônio

**APRESENTAÇÕES**

Seebri™ 50 mcg – embalagens contendo 10 cápsulas + 1 inalador, 12 cápsulas + 1 inalador ou 30 cápsulas + 1 inalador.

**VIA INALATÓRIA****USO ADULTO****COMPOSIÇÃO**

Cada cápsula de Seebri™ contém 63 mcg de brometo de glicopirrônio (equivalente a 50 mcg de glicopirrônio).  
Excipientes: lactose monohidratada e estearato de magnésio.

**INFORMAÇÕES AO PACIENTE****1. PARA QUE ESTE MEDICAMENTO É INDICADO?**

Seebri™ é utilizado para facilitar a respiração de pessoas com dificuldade respiratória, devido a uma doença pulmonar chamada doença pulmonar obstrutiva crônica (DPOC). Quando inalado, ajuda a respirar mais facilmente.

Se você utilizar Seebri™ uma vez ao dia, ele o ajudará a reduzir os efeitos da DPOC no seu dia a dia.

**2. COMO ESTE MEDICAMENTO FUNCIONA?**

Seebri™ contém uma substância ativa chamada brometo de glicopirrônio. Este medicamento pertence ao grupo de medicamentos chamado broncodilatadores. Quando inalados, ajudam a respirar mais facilmente.

Na DPOC, os músculos ao redor das vias aéreas se contraem, dificultando a respiração. Seebri™ bloqueia a contração destes músculos do pulmão, facilitando a passagem do ar para dentro e para fora do pulmão.

O tempo médio para o início da ação de Seebri™ é de 5 minutos após a inalação.

Se você tem dúvidas sobre como Seebri™ funciona ou porque este medicamento foi indicado a você, pergunte ao seu médico.

**3. QUANDO NÃO DEVO USAR ESTE MEDICAMENTO?**

Se você for alérgico (hipersensível) ao brometo de glicopirrônio ou a qualquer outro componente da formulação, listados no início desta bula.

Se isto se aplica a você, fale para seu médico e não use Seebri™.

Se você acha que pode ser alérgico, converse com seu médico.

**4. O QUE DEVO SABER ANTES DE USAR ESTE MEDICAMENTO?**

Siga todas as instruções do seu médico, cuidadosamente. Elas podem diferir das informações gerais contidas nesta bula.

**Antes de utilizar Seebri™, avise seu médico** se alguma das condições abaixo se aplicar a você:

- Se você tem problemas nos rins;
- Se você tem um problema nos olhos chamado glaucoma de ângulo fechado;
- Se você tem dificuldade para urinar.

Durante o tratamento com Seebri™:

- **Pare de usar Seebri™ e avise seu médico imediatamente** se você apresentar aperto no peito, tosse, chiado ou falta de ar logo após o uso de Seebri™ (sinais de broncoespasmo).
- **Pare de usar Seebri™ e avise seu médico imediatamente** se você apresentar dificuldades em respirar ou engolir, inchaço na língua, lábios e face, erupção cutânea, prurido e urticária (sinais de reação alérgica).
- **Pare de tomar Seebri™ e avise seu médico imediatamente** se você tiver dor nos olhos ou desconforto, visão temporariamente embaçada, halos visuais ou imagens coloridas em associação com olhos vermelhos; estes podem ser sinais de uma crise aguda de glaucoma de ângulo fechado.

Seebri™ é utilizado para o tratamento de manutenção da DPOC. Não utilize Seebri™ para tratar crises agudas de falta de ar ou chiados.

**Tomando outros medicamentos**

Avise seu médico ou farmacêutico se você está tomando ou tomou recentemente quaisquer outros medicamentos, incluindo aqueles obtidos sem prescrição. Isto inclui medicamentos similares ao Seebri™, utilizados para sua doença pulmonar. Não é recomendado o uso de Seebri™ com anticolinérgicos como ipratrópio, oxitrópio ou tiotrópio.

Nenhum efeito colateral específico foi relatado quando Seebri™ foi administrado em conjunto com outros produtos utilizados no tratamento da DPOC, como medicações de alívio, por exemplo, salbutamol, metilxantinas, tais como teofilina e/ou esteroides orais e inalatórios como a prednisolona.

**Tomando Seebri™ com alimentos ou bebidas**

Você pode inalar Seebri™ a qualquer momento, antes ou após a ingestão de alimentos ou bebidas.

**Idosos (acima de 75 anos)**

Se você tem 75 anos ou mais, você pode utilizar Seebri™ nas mesmas doses que outros adultos.

**Crianças e adolescentes (abaixo de 18 anos)**

Você não deve utilizar Seebri™ se você tem menos de 18 anos de idade.

**Gravidez e lactação**

Se você está grávida, pensa que está grávida ou está planejando engravidar, ou se você está amamentando, avise seu médico. Ele discutirá com você se você pode utilizar Seebri™.

Converse com seu médico ou farmacêutico antes de tomar qualquer medicamento.

**Este medicamento não deve ser utilizado por mulheres grávidas sem orientação médica ou do cirurgião-dentista.**

**Informe ao seu médico ou cirurgião-dentista se você está fazendo uso de algum outro medicamento.**

**Não use este medicamento sem o conhecimento do seu médico. Pode ser perigoso para a sua saúde.**

**5. ONDE, COMO E POR QUANTO TEMPO POSSO GUARDAR ESTE MEDICAMENTO?**

Seebri™ deve ser conservado em temperatura ambiente (entre 15 e 30 °C) e protegido da umidade.

**Número de lote e datas de fabricação e validade: vide embalagem.**

**Não use medicamento com o prazo de validade vencido. Guarde-o em sua embalagem original.**

**Aspecto:** as cápsulas são cor de laranja claro, com pó branco.

**Antes de usar, observe o aspecto do medicamento. Caso ele esteja no prazo de validade e você observe alguma mudança no aspecto, consulte o farmacêutico para saber se poderá utilizá-lo.**

**TODO MEDICAMENTO DEVE SER MANTIDO FORA DO ALCANCE DAS CRIANÇAS.**

**6. COMO DEVO USAR ESTE MEDICAMENTO?**

Sempre utilize este medicamento exatamente como seu médico o orientou. Verifique com seu médico ou farmacêutico se você estiver com dúvidas.

**Quanto inalar de Seebri™**

A dose usual é inalar o conteúdo de uma cápsula ao dia. Não utilizar mais do que o seu médico indicou.

**Quando inalar Seebri™**

Você só precisa inalar uma vez ao dia para te ajudar a respirar mais facilmente, uma vez que Seebri™ tem duração de 24 horas. Utilizar Seebri™ no mesmo horário todos os dias, irá te ajudar a lembrar de tomá-lo.

**Como utilizar Seebri™**

Nesta embalagem você encontrará um inalador e cápsulas (em blisters) que contém o medicamento em pó para inalação.

Utilize apenas o inalador contido nesta embalagem para inalar o pó das cápsulas.

Não engolir as cápsulas.

As cápsulas devem ser mantidas no blister e apenas removidas imediatamente antes do uso.

Quando você começar uma nova embalagem, utilize o inalador novo contido nesta nova embalagem.

Descarte cada inalador após 30 dias de uso.

**Certifique-se de ler as instruções** sobre como utilizar o inalador de Seebri™.

**Instruções para utilizar o inalador de Seebri™**

Esta parte da bula explica como utilizar e cuidar do seu inalador de Seebri™.

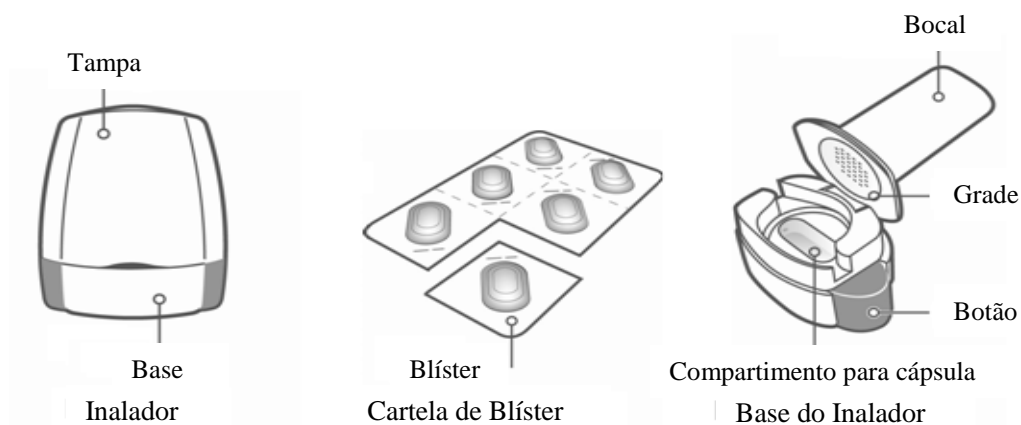
Leia atentamente e siga estas instruções.

Se tiver alguma dúvida, **converse com seu médico ou farmacêutico.**

**Sua embalagem de Seebri™:**

Uma embalagem de Seebri™ contém:

- Um inalador do Seebri™;
- Um ou mais blísteres contendo cápsulas de Seebri™ para serem utilizadas com o inalador.



**Use apenas o inalador fornecido nesta embalagem.** Não use as cápsulas de Seebri™ com nenhum outro inalador, e não use o inalador para outros medicamentos em cápsulas.

Descarte cada inalador após 30 dias de uso. Consulte o farmacêutico sobre como descartar medicamentos e inaladores.

**Não engolir as cápsulas de Seebri™.** O pó contido nas cápsulas é para inalação.

**Como utilizar o seu inalador:**

**1) Retire a tampa.**



**2) Abra o inalador:**

Segure a base do inalador firmemente e incline o bocal para abrir o inalador.

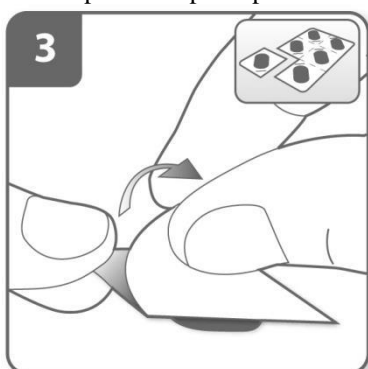


**3) Prepare a cápsula:**

Separe um blíster da cartela de blísteres, destacando ao longo da perfuração.

Pegue um blíster e retire a parte protetora, expondo a cápsula.

Não empurre a cápsula para fora do blíster.

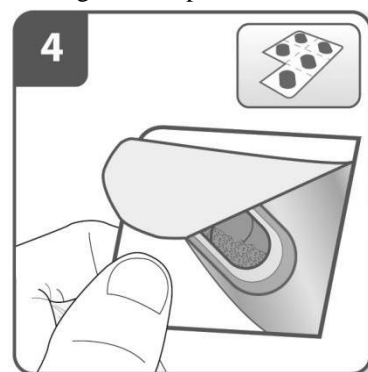


**4) Remova a cápsula de Seebri™:**

As cápsulas devem sempre ser guardadas dentro do blíster e removidas apenas imediatamente antes do uso.

Com as mãos secas, remova uma cápsula do blíster.

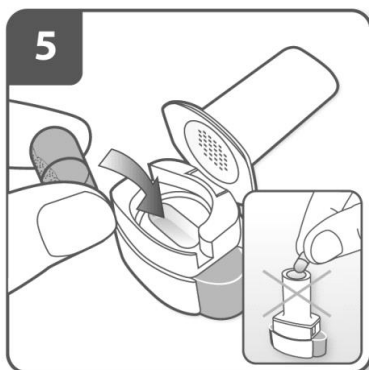
Não engolir as cápsulas de Seebri™.



**5) Insira a cápsula:**

Coloque a cápsula dentro do compartimento para cápsulas.

**Nunca coloque uma cápsula diretamente dentro do bocal.**



**6) Feche o inalador:**

Feche completamente o inalador. Você deve ouvir um “click” quando estiver completamente fechado.

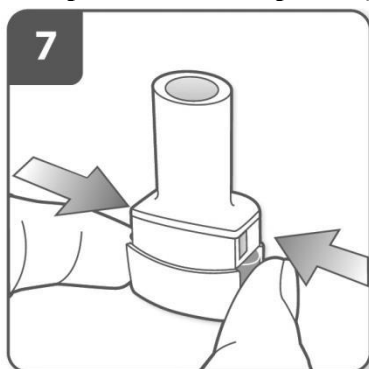


**7) Perfure a cápsula:**

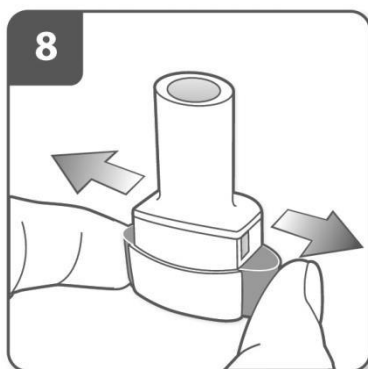
Segure o inalador para cima, com o bocal apontado para cima.

Aperte ambos os botões firmemente ao mesmo tempo. Você deve ouvir um “click” quando a cápsula estiver sendo perfurada.

**Não aperte os botões de perfuração mais de uma vez.**



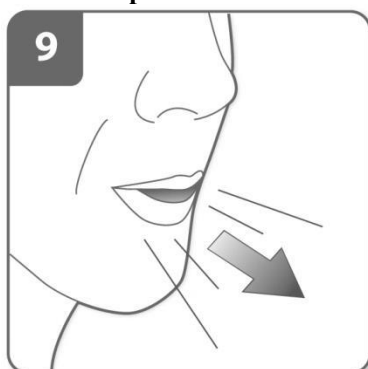
**8) Solte os botões completamente.**



**9) Expire:**

Antes de colocar o bocal em sua boca, expire (solte o ar) completamente.

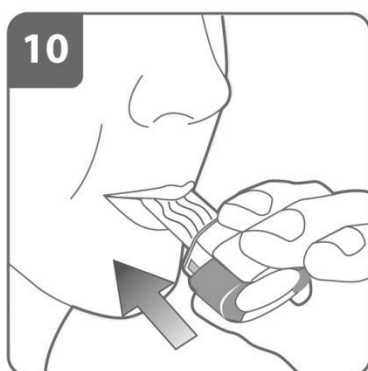
**Nunca assope dentro do bocal.**



**10) Inale o medicamento:**

Antes de inspirar:

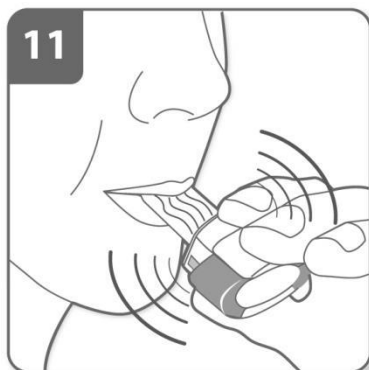
- Segure o inalador, como demonstrado na figura, com os botões virados para esquerda e direita (não para cima e para baixo);
- Coloque o bocal na sua boca e feche seus lábios firmemente em volta do bocal;
- Inspire rapidamente, mas de forma constante, o mais profundamente que puder. **Não aperte os botões de perfuração.**



**11) Observação:**

Enquanto você inspira pelo inalador, a cápsula gira no compartimento e você deve ouvir um som de vibração. Você sentirá um sabor doce enquanto o medicamento segue para o seu pulmão.

**Se você não ouvir o som de vibração**, a cápsula pode estar presa dentro do compartimento. Se isso ocorrer, abra o inalador e cuidadosamente desprendá a cápsula batendo levemente na base do aparelho. **Não aperte os botões de perfuração para desprender a cápsula.** Repita as etapas 9 e 10, se necessário.

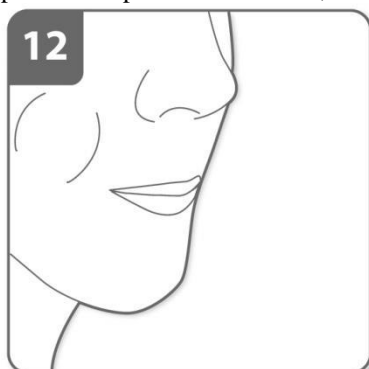


**12) Segure a respiração:**

**Continue segurando a sua respiração** por pelo menos 5-10 segundos ou pelo maior tempo que você confortavelmente conseguir, enquanto remove o inalador da sua boca. Então, expire (solte o ar).

Abra o inalador para ver se ficou algum pó na cápsula. **Se houver resíduo de pó na cápsula**, feche o inalador e repita as etapas de 9 a 12. A maioria das pessoas é capaz de esvaziar a cápsula com uma ou duas inalações.

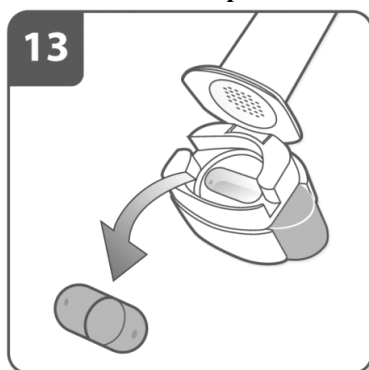
Algumas pessoas ocasionalmente tosse brevemente após a inalação do medicamento. Se você tossir não se preocupe, pois se a cápsula estiver vazia, você recebeu a dose completa.



**13) Remova a cápsula:**

**Após você ter terminado de tomar sua dose diária** de Seebri™, abra o bocal novamente, remova a cápsula vazia batendo levemente para fora do compartimento e descarte-a. Feche o inalador e recoloca a tampa.

**Não armazene as cápsulas de Seebri™ no inalador.**



**LEMBRE-SE:**

- **Não engula as cápsulas de Seebri™;**
- **Use apenas o inalador de Seebri™ que acompanha esta embalagem;**
- As cápsulas de Seebri™ devem sempre ser mantidas no blíster, e apenas removidas imediatamente antes do uso;
- Nunca coloque uma cápsula de Seebri™ diretamente no bocal do inalador;

- Não aperte os botões de perfuração mais de uma vez;
- Nunca assopre dentro do bocal do inalador;
- Sempre desarme os botões apertados antes da inalação;
- Nunca lave o inalador com água. Mantenha-o seco. Veja abaixo “Como limpar seu inalador”;
- Nunca adquira o inalador de Seebri™ separadamente;
- Sempre use o inalador novo que acompanha a sua embalagem nova do medicamento Seebri™;
- Não armazene as cápsulas no inalador;
- Sempre mantenha o inalador e as cápsulas de Seebri™ em lugar seco.

### **Informações adicionais**

Ocasionalmente, pedaços muito pequenos da cápsula podem passar pela grade e entrar na sua boca. Se acontecer, você pode sentir estes pedaços em sua língua. Não é prejudicial se estes pedaços forem engolidos ou inalados. As chances de a cápsula despedaçar serão aumentadas se a cápsula for perfurada mais de uma vez (etapa 7).

### **Como limpar seu inalador**

Nunca lave seu inalador com água. Limpe o bocal dentro e fora com um pano sem fibras, limpo e seco, para remover qualquer resíduo de pó. Mantenha seu inalador sempre seco.

### **Por quanto tempo continuar tomando Seebri™**

Continue utilizando Seebri™ por quanto tempo seu médico indicar.

A DPOC é uma doença crônica e você deverá utilizar Seebri™ todos os dias e não apenas quando tiver problemas para respirar, ou outros sintomas da DPOC.

Se você tiver dúvidas sobre quanto tempo tomar Seebri™, converse com seu médico ou farmacêutico.

**Siga a orientação de seu médico, respeitando sempre os horários, as doses e a duração do tratamento. Não interrompa o tratamento sem o conhecimento do seu médico.**

**Este medicamento não deve ser partido, aberto ou mastigado.**

### **7. O QUE DEVO FAZER QUANDO EU ME ESQUECER DE USAR ESTE MEDICAMENTO?**

Se você se esquecer de tomar uma dose, tome uma dose assim que possível, mas não tome duas doses no mesmo dia. Tome a próxima dose no horário habitual.

**Em caso de dúvidas, procure orientação do farmacêutico ou de seu médico, ou cirurgião-dentista.**

### **8. QUAIS OS MALES QUE ESTE MEDICAMENTO PODE ME CAUSAR?**

Como com todos os medicamentos, pacientes utilizando Seebri™ podem apresentar reações adversas, embora nem todos os pacientes as apresentem.

#### **Algumas reações adversas podem ser graves**

Estas reações adversas são incomuns (ocorre entre 0,1% e 1% dos pacientes que utilizam este medicamento).

- Batimentos cardíacos irregulares (possíveis sinais de fibrilação atrial);
- Altos níveis de açúcar no sangue (hiperglicemia; sintomas típicos incluem sede ou fome excessiva e urinar frequentemente);

A frequência de algumas reações adversas é desconhecida:

- Inchaço, principalmente da língua, lábios, face e garganta (possíveis sinais de angioedema).

Se você apresentar alguns destes efeitos, **avise seu médico imediatamente.**

- Dificuldade em respirar ou engolir, inchaço da língua, lábios e face, erupção cutânea, coceira e urticária (sinais de reações alérgicas).
- Dificuldade em respirar com chiado ou tosse (sinais de broncoespasmo paradoxal).

Se você experimentar algum destes sintomas, informe o seu médico imediatamente.

**Algumas reações adversas são comuns** (ocorre entre 1% e 10% dos pacientes que utilizam este medicamento).

- Boca seca;
- Náusea, vômitos, diarreia e dor abdominal (possíveis sintomas de gastroenterite);
- Dificuldade para dormir;



- Nariz escorrendo ou entupido, espirros (rinite), dor de garganta;
- Dor musculoesquelética;
- Dor no pescoço.

Se algum destes efeitos te afetarem gravemente, **avise seu médico**.

**Algumas reações adversas são incomuns** (ocorre entre 0,1% e 1% dos pacientes que utilizam este medicamento).

- Desconforto estomacal após a alimentação (possíveis sinais de dispepsia);
- Cáries dentais;
- Dor nas extremidades (ex.: braços e pernas);
- Dor nos músculos, ossos ou articulações do tórax;
- Erupções cutâneas (*rash*);
- Cansaço;
- Fraqueza;
- Sensação de pressão ou dor nas bochechas ou testa (possíveis sintomas de congestão sinusal);
- Tosse com catarro;
- Irritação da garganta;
- Sangramento do nariz;
- Dor ao urinar e urinar frequente (possíveis sinais de cistite);
- Dificuldade e dor para urinar (possíveis sinais de disúria);
- Palpitações;
- Dormência.

**Alguns efeitos secundários com frequência desconhecida**

- Coceira;
- Alteração da voz (rouquidão).

Se algum desses efeitos te afetarem gravemente, **avise seu médico**.

Alguns pacientes idosos acima de 75 anos, também apresentaram dor de cabeça e infecção do trato urinário.

Se algum desses efeitos te afetar gravemente, **avise seu médico**.

Se você notar qualquer outro efeito não mencionado nesta bula, por favor, informe seu médico ou farmacêutico.

**Atenção: este produto é um medicamento novo e, embora as pesquisas tenham indicado eficácia e segurança aceitáveis, mesmo que indicado e utilizado corretamente, podem ocorrer eventos adversos imprevisíveis ou desconhecidos. Nesse caso, informe seu médico ou cirurgião-dentista.**

## **9. O QUE FAZER SE ALGUÉM USAR UMA QUANTIDADE MAIOR DO QUE A INDICADA DESTES MEDICAMENTOS?**

Se você inalou mais Seebri™ do que deveria ou se alguém acidentalmente utilizou seu medicamento, contate um médico ou hospital imediatamente. Mostre a embalagem de Seebri™. Cuidados médicos podem ser necessários.

Uma dose excessiva de brometo de glicopirrônio pode potencialmente levar a sinais e sintomas anticolinérgicos, como náusea, vômitos, tontura, vertigem e visão embaçada.

Estes pacientes devem evitar fazer esforço até que recebam cuidados médicos.

**Em caso de uso de grande quantidade deste medicamento, procure rapidamente socorro médico e leve a embalagem ou bula do medicamento, se possível. Ligue para 0800 722 6001, se você precisar de mais orientações.**

## **DIZERES LEGAIS**

MS – 1.0068.1117

Farm. Resp.: Flavia Regina Pegorer – CRF-SP 18.150

### **Importado por:**

Novartis Biociências S.A.

Av. Prof. Vicente Rao, 90

São Paulo – SP  
CNPJ 56.994.502/0001-30  
Indústria Brasileira

**Fabricado por:**

Novartis Pharma Stein AG, Stein, Suíça.

**Embalado por:**

Konapharma AG, Pratteln, Suíça ou Novartis Farmacêutica, S.A., Barcelona, Espanha.

™ = Marca depositada em nome de Novartis AG, Basileia, Suíça.

**VENDA SOB PRESCRIÇÃO MÉDICA**

**Esta bula foi aprovada pela Anvisa em 25/07/2016.**



BPL 19.05.16  
2016-PSB/GLC-0810-s  
VP4