

**ULTIBRO®**

indacaterol + glicopirrônio

**APRESENTAÇÕES**

Cápsulas com pó para inalação.

Ultibro® 110 mcg + 50 mcg

Embalagens contendo 12 ou 30 cápsulas acompanhadas de 1 inalador.

**VIA INALATÓRIA****USO ADULTO****COMPOSIÇÃO**

Cada cápsula contém 143 mcg de maleato de indacaterol (equivalente a 110 mcg de indacaterol) e 63 mcg de brometo de glicopirrônio (equivalente a 50 mcg de glicopirrônio).

Cada dose liberada (dose que sai do bocal do inalador) contém 110 mcg de maleato de indacaterol equivalente a 85 mcg de indacaterol e 54 de brometo de glicopirrônio equivalente a 43 mcg de glicopirrônio.

Excipientes: lactose monoidratada e estearato de magnésio.

**INFORMAÇÕES AO PACIENTE****1. PARA QUE ESTE MEDICAMENTO É INDICADO?**

Ultibro® é utilizado para facilitar a respiração em pessoas com dificuldade para respirar devido a uma doença pulmonar chamada doença pulmonar obstrutiva crônica (DPOC) moderada, grave e muito grave. Quando inalado, ajuda a respirar mais facilmente.

Se você utilizar Ultibro® ele ajudará a reduzir os efeitos da DPOC no seu dia a dia.

**2. COMO ESTE MEDICAMENTO FUNCIONA?**

Ultibro® contém as substâncias ativas chamadas maleato de indacaterol e brometo de glicopirrônio. O indacaterol é um agonista beta<sub>2</sub>-adrenérgico de longa duração e o glicopirrônio é um antagonista muscarínico de longa duração. Os medicamentos indacaterol e glicopirrônio pertencem a um grupo de medicamentos chamados broncodilatadores. Quando você inala Ultibro®, ele ajuda você a respirar mais facilmente.

Na DPOC, os músculos ao redor das vias aéreas se contraem, dificultando a respiração. Ultibro® bloqueia a contração destes músculos do pulmão e também relaxa os músculos das paredes das pequenas vias onde o ar passa no pulmão. Isto ajuda a abrir as vias aéreas, facilitando a passagem do ar para dentro e para fora do pulmão.

A combinação de indacaterol e glicopirrônio de Ultibro® apresentou um rápido início de ação dentro de 5 minutos após a inalação. O efeito se manteve constante durante o intervalo de 24 h entre as doses.

Se você tem dúvidas sobre como Ultibro® funciona ou porque este medicamento foi indicado a você, pergunte ao seu médico.

**3. QUANDO NÃO DEVO USAR ESTE MEDICAMENTO?****Não use Ultibro®**

- Se você já teve uma reação incomum ou uma reação alérgica aos princípios ativos, indacaterol ou glicopirrônio, ou a qualquer um dos componentes deste medicamento, listados no início desta bula.

Se isto se aplicar a você, **avise seu médico antes de usar** Ultibro®.

Se você acha que pode ser alérgico, converse com seu médico.

**4. O QUE DEVO SABER ANTES DE USAR ESTE MEDICAMENTO?**

Siga todas as instruções do seu médico, cuidadosamente. Elas podem diferir das informações gerais contidas nesta bula.

### **Advertências e precauções**

**Antes de utilizar Ultibro<sup>®</sup>, informe seu médico** se alguma destas situações se aplica a você:

- Se você é asmático (neste caso, você não deve ser tratado com Ultibro<sup>®</sup>);
- Se você tiver problemas do coração;
- Se você sofre de convulsões ou crises epiléticas;
- Se você tem problemas da glândula tireoide;
- Se você sofre de diabetes;
- Se você está tomando medicamentos similares para a sua doença pulmonar (vide “Tomando outros medicamentos”);
- Se você tem problemas nos rins;
- Se você tem problemas graves no fígado;
- Se você tem um problema nos olhos chamado glaucoma de ângulo fechado;
- Se você tem dificuldade para urinar.

**Durante o tratamento com Ultibro<sup>®</sup>, informe seu médico imediatamente** se você sentir qualquer um dos sintomas abaixo:

- **Pare de tomar Ultibro<sup>®</sup> e avise seu médico imediatamente** se você sentir um aperto no peito, tosse, chiado ou falta de ar imediatamente após a inalação de Ultibro<sup>®</sup> (sinais de broncoespasmo paradoxal);
- **Pare de tomar Ultibro<sup>®</sup> e avise seu médico imediatamente** se você apresentar dificuldade para respirar ou engolir, inchaço da língua, lábios e face, erupção da pele e coceira (sinais de reação alérgica);
- Se seus sintomas da DPOC (falta de ar, chiado, tosse) não melhorarem ou se piorarem durante o seu tratamento;
- **Pare de tomar Ultibro<sup>®</sup> e avise seu médico imediatamente** se você tiver dor nos olhos ou desconforto, visão temporariamente embaçada, halos visuais ou imagens coloridas em associação com olhos vermelhos; estes podem ser sinais de um quadro agudo de glaucoma de ângulo fechado.

Ultibro<sup>®</sup> é utilizado para a manutenção do tratamento da DPOC. Não utilize Ultibro<sup>®</sup> para tratar crises agudas de falta de ar ou chiados.

### **Tomando outros medicamentos**

Avise o médico ou farmacêutico se você está tomando ou tomou recentemente quaisquer outros medicamentos, incluindo aqueles obtidos sem prescrição. Isto inclui em particular os seguintes medicamentos:

- Medicamentos utilizados para o tratamento da depressão (por ex.: antidepressivos tricíclicos, inibidores da monoamino oxidase);
- Medicamentos utilizados para sua doença pulmonar que contêm substâncias parecidas (mesma classe) àquelas do Ultibro<sup>®</sup> (o uso destes medicamentos pode aumentar o risco de possíveis efeitos adversos);
- Medicamentos que reduzem o nível de potássio em seu sangue, incluindo diuréticos (utilizados para tratar pressão alta, por ex.: hidroclorotiazida), outros broncodilatadores como as metilxantinas utilizadas para problemas respiratórios (por ex.: teofilina) ou esteroides (por ex.: prednisolona);
- Betabloqueadores utilizados no tratamento da pressão alta ou de outros problemas do coração (por ex.: propranolol) ou no tratamento do glaucoma (por ex.: timolol).

### **Alimentos e bebidas**

Você pode inalar Ultibro<sup>®</sup> antes ou depois de comer ou beber.

### **Pacientes idosos (75 anos ou mais)**

Você pode usar Ultibro<sup>®</sup> se você tiver 75 anos de idade ou mais na mesma dose indicada para adultos.

### **Crianças e adolescentes (menores de 18 anos)**

Você não deve usar Ultibro<sup>®</sup> se tiver menos de 18 anos de idade.

### **Gravidez e lactação**

Se você está grávida, pensa que está grávida ou está planejando engravidar, ou se você está amamentando, avise seu médico. Ele discutirá com você se você pode utilizar Ultibro®.

Converse com seu médico ou farmacêutico antes de tomar qualquer medicamento.

Seu médico discutirá com você os potenciais riscos de usar Ultibro® durante a gravidez.

**Este medicamento não deve ser utilizado por mulheres grávidas sem orientação médica ou do cirurgião-dentista.**

**Informe ao seu médico ou cirurgião-dentista se você está fazendo uso de algum outro medicamento.**

**Não use este medicamento sem o conhecimento do seu médico. Pode ser perigoso para a sua saúde.**

#### **Efeitos sobre a habilidade de dirigir veículos e/ou operar máquinas**

Este medicamento tem pouca ou nenhuma influência sobre a capacidade de conduzir e utilizar máquinas. No entanto, a ocorrência de tontura pode influenciar na capacidade de conduzir e utilizar máquinas (ver item **8. QUAIS OS MALES QUE ESTE MEDICAMENTO PODE ME CAUSAR?**)

#### **5. ONDE, COMO E POR QUANTO TEMPO POSSO GUARDAR ESTE MEDICAMENTO?**

Ultibro® deve ser conservado em temperatura ambiente (entre 15 e 30 °C) e protegido da umidade.

**Número de lote e datas de fabricação e validade: vide embalagem.**

**Não use medicamento com o prazo de validade vencido. Guarde-o em sua embalagem original.**

Características físicas e organolépticas: as cápsulas são amarelas transparentes contendo pó branco.

**Antes de usar, observe o aspecto do medicamento. Caso ele esteja no prazo de validade e você observe alguma mudança no aspecto, consulte o farmacêutico para saber se poderá utilizá-lo.**

**TODO MEDICAMENTO DEVE SER MANTIDO FORA DO ALCANCE DAS CRIANÇAS.**

#### **6. COMO DEVO USAR ESTE MEDICAMENTO?**

Sempre utilize este medicamento exatamente como seu médico ou farmacêutico o orientou. Verifique com seu médico ou farmacêutico se você estiver com dúvidas.

Não exceda a dose recomendada prescrita pelo seu médico.

#### **Quanto inalar de Ultibro®**

A dose usual é inalar o conteúdo de uma cápsula ao dia. Não utilizar mais do que o indicado por seu médico.

#### **Quando inalar Ultibro®**

Você só precisa inalar uma cápsula uma vez ao dia para te ajudar a respirar mais facilmente, uma vez que a ação de Ultibro® tem duração de 24 horas. Utilizar Ultibro® no mesmo horário todos os dias ajudará a minimizar seus sintomas ao longo do dia e noite e também te ajudará a lembrar de tomá-lo.

#### **Como utilizar Ultibro®**

Nesta embalagem você encontrará um inalador e cápsulas (em blísteres) que contém o medicamento em pó para inalação.

- Utilize apenas o inalador contido nesta embalagem (inalador de Ultibro®) para inalar o pó das cápsulas.
- **Não engula as cápsulas.**
- As cápsulas devem ser sempre mantidas no blíster e apenas removidas imediatamente antes do uso.
- Retire o alumínio do blíster para abri-lo, não empurre a cápsula através do alumínio.
- Quando você começar uma nova embalagem, utilize um novo inalador de Ultibro® contido nesta nova embalagem.
- Descarte cada inalador após 30 dias de uso.

**Certifique-se de ler as instruções** sobre como utilizar o inalador de Ultibro®.

#### **Instruções para utilizar o inalador de Ultibro®**

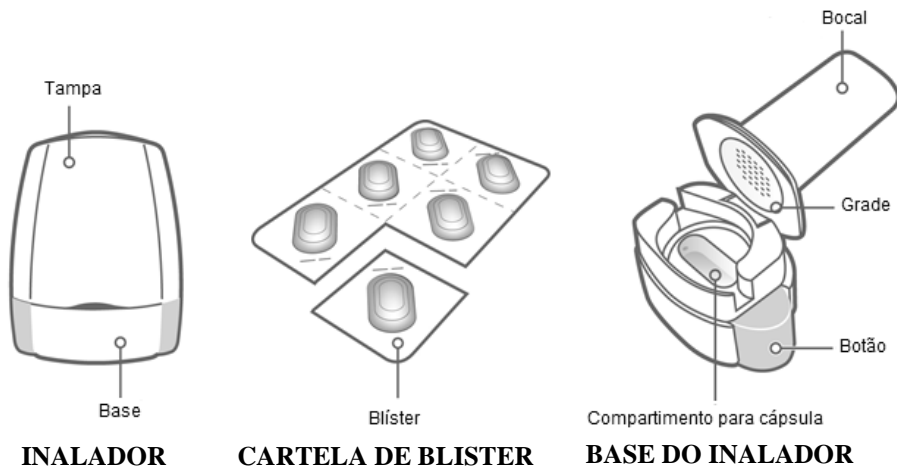
Esta parte da bula explica como utilizar e cuidar do seu inalador de Ultibro®. Leia atentamente e siga estas instruções.

Se tiver alguma dúvida, **converse com seu médico ou farmacêutico.**

**Sua embalagem de Ultibro®:**

Uma embalagem de Ultibro® contém:

- Um inalador de Ultibro®
- Um ou mais blísteres contendo cápsulas de Ultibro® para serem utilizadas com o inalador



**Use apenas o inalador fornecido nesta embalagem.** Não use as cápsulas de Ultibro® com nenhum outro inalador, e não use o inalador de Ultibro® para outros medicamentos em cápsulas.

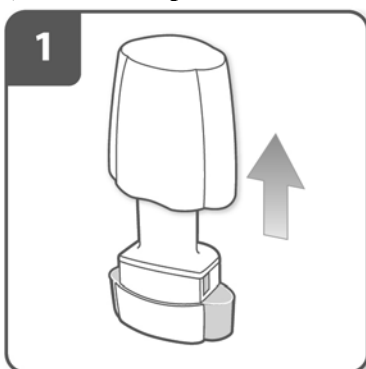
Não empurre a cápsula através do alumínio para removê-la do blister.

Descarte cada inalador após 30 dias de uso. Consulte o farmacêutico sobre como descartar medicamentos e inaladores.

**Não engolir as cápsulas de Ultibro®.** O pó contido nas cápsulas é para inalação.

**Como utilizar o seu inalador**

**1) Retire a tampa.**



**2) Abra o inalador:**

Segure a base do inalador firmemente e incline o bocal para abrir o inalador.

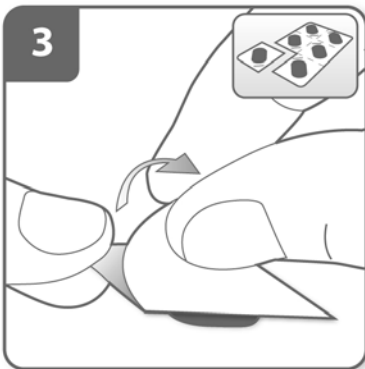


**3) Prepare a cápsula:**

Separe um blíster da cartela de blísteres, destacando ao longo da perfuração.

Pegue um blíster e retire a parte protetora, expondo a cápsula.

Não empurre a cápsula para fora do blíster.

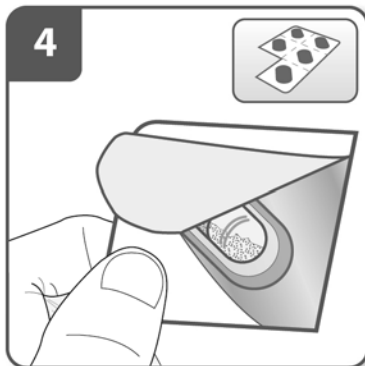


**4) Remova uma cápsula de Ultibro®:**

As cápsulas devem sempre ser guardadas dentro do blíster e removidas apenas imediatamente antes do uso.

Com as mãos secas, remova uma cápsula do blíster.

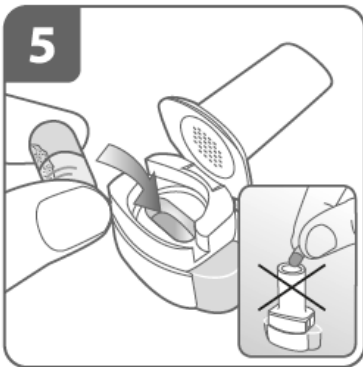
Não engolir as cápsulas de Ultibro®.



**5) Insira uma cápsula:**

Coloque a cápsula dentro do compartimento para cápsulas.

**Nunca coloque uma cápsula diretamente dentro do bocal.**



**6) Feche o inalador:**

Feche completamente o inalador. Você deve ouvir um “click” quando estiver completamente fechado.

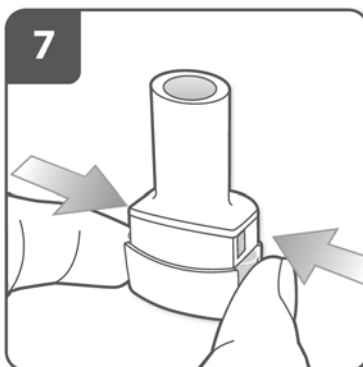


**7) Perfure a cápsula:**

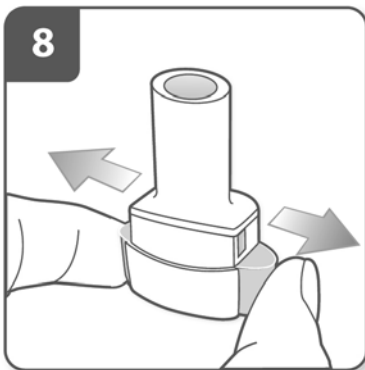
Segure o inalador para cima, com o bocal apontado para cima.

Aperte ambos os botões firmemente ao mesmo tempo. Você deve ouvir um “click” quando a cápsula estiver sendo perfurada.

**Não aperte os botões de perfuração mais de uma vez.**

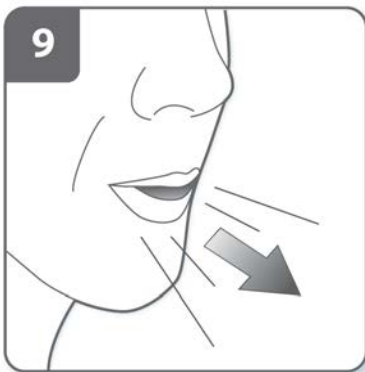


**8) Libere os botões completamente.**

**9) Expire:**

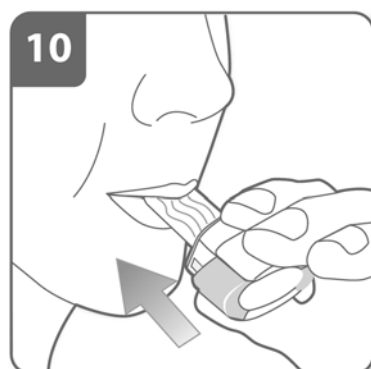
Antes de colocar o bocal em sua boca, expire completamente.

**Nunca assope dentro do bocal.**

**10) Inale o medicamento:**

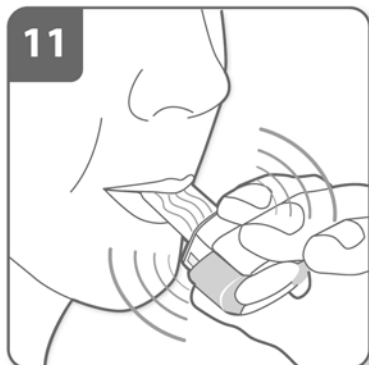
Antes de inspirar

- Segure o inalador, como demonstrado na figura, com os botões virados para esquerda e direita (não para cima e para baixo).
- Coloque o bocal na sua boca e feche seus lábios firmemente em volta do bocal.
- Inspire rapidamente, mas de forma constante, o mais profundamente que puder. **Não aperte os botões de perfuração.**

**11) Observação:**

Enquanto você inspira pelo inalador, a cápsula gira no compartimento e você deve ouvir um som de vibração. Você sentirá um sabor doce enquanto o medicamento segue para o seu pulmão.

Se você não ouvir o som de vibração, a cápsula pode estar presa dentro do compartimento. Se isso ocorrer, abra o inalador e cuidadosamente desprendia a cápsula batendo levemente na base do aparelho. **Não aperte os botões de perfuração para desprender a cápsula.** Repita as etapas 9 e 10 se necessário.

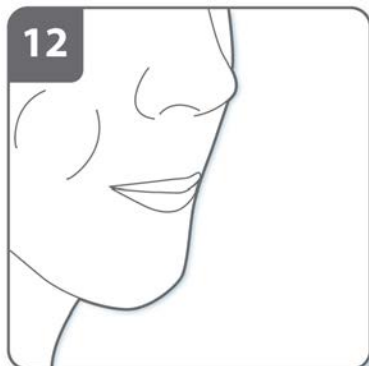


**12) Segure a respiração:**

**Continue segurando a sua respiração** por pelo menos 5 - 10 segundos ou pelo maior tempo que você confortavelmente conseguir enquanto remove o inalador da sua boca. Então, expire.

Abra o inalador para ver se ficou algum pó na cápsula. **Se houver resíduo de pó na cápsula**, feche o inalador e repita as etapas de 9 a 12. A maioria das pessoas é capaz de esvaziar a cápsula com uma ou duas inalações.

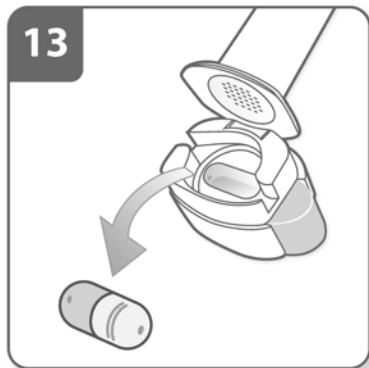
Algumas pessoas, ocasionalmente, tosse brevemente após a inalação do medicamento. Se você tossir não se preocupe, pois se a cápsula estiver vazia, você recebeu a dose completa.



**13) Remova a cápsula:**

**Após você ter terminado de tomar sua dose diária** de Ultibro®, abra o bocal novamente, remova a cápsula vazia batendo levemente para fora do compartimento e descarte-a. Feche o inalador e recoloca a tampa.

**Não armazene as cápsulas de Ultibro® no inalador.**



**LEMBRE-SE:**

- Não engula as cápsulas de Ultibro®.



- **Use apenas o inalador de Ultibro® que acompanha esta embalagem.**
- As cápsulas de Ultibro® devem sempre ser mantidas no blíster, e apenas removidas imediatamente antes do uso.
- Nunca coloque uma cápsula de Ultibro® diretamente no bocal do inalador.
- Não aperte os botões de perfuração mais de uma vez.
- Nunca assopre dentro do bocal do inalador.
- Sempre desarme os botões apertados antes da inalação.
- Nunca lave o inalador com água. Mantenha-o seco. Veja abaixo “Como limpar seu inalador”.
- Nunca adquira o inalador de Ultibro® separadamente.
- Sempre use o inalador novo que acompanha a sua embalagem nova do medicamento Ultibro®.
- Não armazene as cápsulas no inalador.
- Sempre mantenha o inalador e as cápsulas de Ultibro® em lugar seco.

### **Informações adicionais**

Ocasionalmente, pedaços muito pequenos da cápsula podem passar pela grade e entrar na sua boca. Se acontecer, você pode sentir estes pedaços em sua língua. Não é prejudicial se estes pedaços são engolidos ou inalados. As chances de a cápsula despedaçar serão aumentadas se a cápsula for perfurada mais de uma vez (etapa 7).

### **Como limpar seu inalador**

Nunca lave seu inalador com água. Se quiser limpar o inalador, passe um pano sem fibras, limpo e seco, dentro e fora do bocal para remover qualquer resíduo de pó. Mantenha seu inalador sempre seco.

### **Por quanto tempo continuar tomando Ultibro®**

Continue utilizando Ultibro® por quanto tempo seu médico indicar.

DPOC é uma doença crônica e você deverá utilizar Ultibro® todos os dias e não apenas quando tiver problemas para respirar ou outros sintomas da DPOC.

Se você tiver dúvidas sobre quanto tempo tomar Ultibro®, converse com seu médico ou farmacêutico.

**Siga a orientação de seu médico, respeitando sempre os horários, as doses e a duração do tratamento. Não interrompa o tratamento sem o conhecimento do seu médico.**

**Este medicamento não deve ser partido, aberto ou mastigado.**

## **7. O QUE DEVO FAZER QUANDO EU ME ESQUECER DE USAR ESTE MEDICAMENTO?**

Se você se esquecer de tomar uma dose, tome uma dose assim que possível. No entanto, não inale duas doses no mesmo dia. Tome a próxima dose no horário habitual.

**Em caso de dúvidas, procure orientação do farmacêutico ou de seu médico, ou cirurgião-dentista.**

## **8. QUAIS OS MALES QUE ESTE MEDICAMENTO PODE ME CAUSAR?**

Assim como com todos os medicamentos, pacientes utilizando Ultibro® podem apresentar reações adversas embora nem todos os apresentem.

### **Algumas reações adversas podem ser graves**

Se você sentir quaisquer reações adversas graves, **pare de tomar este medicamento e informe o seu médico imediatamente.**

#### **Comum (ocorrem entre 1% e 10% dos pacientes que utilizam este medicamento)**

- Sede excessiva, urinar frequentemente, aumento do apetite com perda de peso, cansaço (altos níveis de açúcar no sangue, conhecido como hiperglicemia);
- Dificuldade para respirar ou engolir, inchaço da língua, lábios e face, erupção da pele, coceira e urticária (sinais de reação alérgica).

#### **Incomum (ocorrem entre 0,1% e 1% dos pacientes que utilizam este medicamento)**

- Alterações na visão, pressão do olho aumentada, turvação temporária da visão, halos visuais ou imagens coloridas associadas com olhos vermelhos (estes podem ser sinais de glaucoma);
- Dor em aperto no peito com aumento do suor (sinais de suprimento de sangue e oxigênio insuficientes no coração, que pode ser sinal de um sério problema no coração, tal como doença cardíaca isquêmica);

- Batimentos cardíacos irregulares;
- Dificuldade para respirar com chiado ou tosse (sinais de broncoespasmo paradoxal).

**Frequência desconhecida (estas reações também podem ocorrer, no entanto, a frequência é desconhecida)**

- Inchaço principalmente na língua, lábios, face e garganta (possíveis sinais de angioedema).

**Outras reações adversas possíveis**

Outras reações adversas incluem as seguintes listadas abaixo. Se estas reações adversas se tornarem graves, informe o seu médico, farmacêutico ou profissional de saúde.

**Muito comuns (ocorrem em mais de 10% dos pacientes que utilizam este medicamento)**

- Nariz entupido, espirros, tosse, dor de cabeça com ou sem febre (sinais de infecção do trato respiratório superior).

**Comuns (ocorrem entre 1% e 10% dos pacientes que utilizam este medicamento)**

- Combinação de dor de garganta, coriza (sinais de nasofaringite);
- Infecção do trato urinário: dor para urinar e urinar frequentemente (sinais de cistite);
- Sensação de pressão ou dor nas bochechas e testa (possíveis sintomas de sinusite ou congestão sinusal);
- Coriza ou nariz entupido;
- Tontura;
- Dor de cabeça;
- Tosse;
- Garganta inflamada;
- Mal-estar estomacal, indigestão;
- Cáries;
- Febre;
- Dor no peito;
- Dificuldade e dor para urinar (possíveis sinais de obstrução da bexiga ou retenção urinária).

**Incomuns (ocorrem entre 0,1% e 1% dos pacientes que utilizam este medicamento)**

- Dor nos músculos, ligamentos, tendões, articulações e ossos;
- Problemas para dormir;
- Batimento cardíaco acelerado;
- Palpitações (sinais de batimentos cardíacos anormais);
- Boca seca;
- Coceira/erupção da pele;
- Espasmo muscular;
- Dor ou desconforto muscular;
- Sangramento do nariz;
- Inchaço das mãos, tornozelos e pés;
- Cansaço;
- Náusea, vômitos, diarreia e dor abdominal (possíveis sinais de gastroenterite);
- Dor nas extremidades (por ex.: braços e pernas).

**Raras (ocorrem entre 0,01% e 0,1% dos pacientes que utilizam este medicamento)**

- Formigamento ou dormência, sensibilidade da pele diminuída.

**Frequência é desconhecida (frequência não pode ser estimada a partir dos dados disponíveis)**

- Alteração da voz (rouquidão).

Se você notar qualquer outro efeito não mencionado nesta bula, por favor, informe seu médico ou farmacêutico.

**Atenção: este produto é um medicamento novo e, embora as pesquisas tenham indicado eficácia e segurança aceitáveis, mesmo que indicado e utilizado corretamente, podem ocorrer eventos adversos imprevisíveis ou desconhecidos. Nesse caso, informe seu médico ou cirurgião-dentista.**

## **9. O QUE FAZER SE ALGUÉM USAR UMA QUANTIDADE MAIOR DO QUE A INDICADA DESTE MEDICAMENTO?**

Se você inalou mais Ultibro® do que deveria ou se alguém acidentalmente utilizou seu medicamento, contate um médico ou hospital imediatamente. Mostre a embalagem de Ultibro®. Cuidados médicos podem ser necessários.

Se você inalou Ultibro® demais ou se alguém inalou acidentalmente seu medicamento, as seguintes reações podem acontecer:

- Sinais e sintomas anticolinérgicos relacionados ao componente glicopirrônio, tais como náusea, vômitos, vertigem, tontura e visão embaçada.
- Eventos adversos relacionados ao componente indacaterol, tais como batimentos cardíacos irregulares ou acelerados, respiração rápida, confusão, cansaço (sinais de acidose metabólica), fraqueza muscular, espasmo muscular, batimentos cardíacos irregulares (baixos níveis de potássio no sangue), tremores, dores de cabeça, náuseas, vômitos, tontura ou níveis elevados de açúcar no sangue.

Se você acha que está apresentando qualquer um dos eventos adversos acima, contate um médico ou hospital para recomendações imediatamente. Apresente a caixa de Ultibro®. Atenção médica pode ser necessária.

**Em caso de uso de grande quantidade deste medicamento, procure rapidamente socorro médico e leve a embalagem ou bula do medicamento, se possível. Ligue para 0800 722 6001, se você precisar de mais orientações.**

### **DIZERES LEGAIS**

MS 1.0068.1123

Farm. Resp.: Flávia Regina Pegorer – CRF-SP 18.150

**Importado por:** Novartis Biociências S.A.  
Av. Prof. Vicente Rao, 90 – São Paulo – SP  
CNPJ: 56.994.502/0001-30  
Indústria Brasileira

**Fabricado por:** Novartis Pharma Stein AG, Stein, Suíça.

® = Marca registrada de Novartis AG, Basileia, Suíça.

### **VENDA SOB PRESCRIÇÃO MÉDICA**



BPL 14.07.16  
2016-PSB/GLC-0809-s  
VP3

**Esta bula foi aprovada pela ANVISA em 13.06.2018.**